

ZDALNE STEROWANIE 12 KANAŁOWE PRZEKAŹNIKOWE Z PILOTEM z antenką 24cm.

Pilot może być zaprogramowany do odbiornik w jednym z czterech trybów

(przy kilku pilotach – zalecamy wszystkie zaprogramować w tym samym trybie !!!!)

-przy różnych trybach wczytania sterownik będzie pracował w trybie ostatnio użytego pilota) :

- ① **tryb włącz/wyłącz** - naciśnięcie przycisku na pilocie powoduje załączenie odpowiadającego mu przełącznika. Kolejne naciśnięcie tego samego przycisku powoduje wyłączenie przełącznika. Kanały pracują niezależnie. Mogą być dowolnie niezależnie włączane i wyłączane.
- ② **tryb chwilowy** - naciśnięcie przycisku na pilocie powoduje załączenie odpowiadającego mu przełącznika na czas trzymywania przycisku (ustawienie fabryczne).
- ③ **tryb przerzutnik** - naciśnięcie przycisku na pilocie powoduje załączenie odpowiadającego mu przełącznika i jednoczesne wyłączenie wszystkich innych kanałów. Kolejne naciśnięcie tego samego przycisku nic nie zmienia. W tym trybie zawsze tylko jeden przełącznik jest załączony. Przełączniki „przerzucane” są jednocześnie – są od siebie zależne.
- ④ **TRYB MIESZANY - NOWOŚĆ**
W tym trybie przełączniki 1-6 pracują w trybie wł/wył , a przełączniki 7-12 w trybie chwilowym !!!

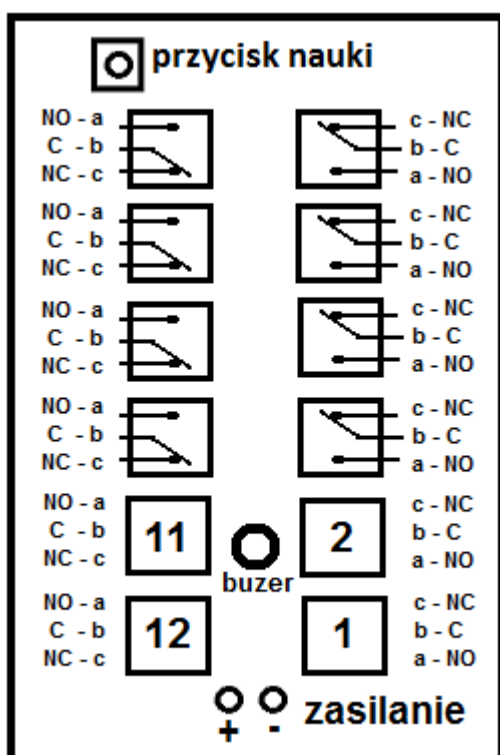
Parametry:

- 1.) Do sterownika można zaprogramować max 3 piloty (programując czwartego – pierwszy wypada).
- 2.) Zasięg pilota z antenką to nawet 1000 m. przy wyciągniętej antence z pilota.
- 3.) Pobór prądu - max 600 mA. (przy załączonych wszystkich kanałach),
- 4.) Obciążalność przełączników: 20A/14VDC, 10A/120VAC.

Programowanie pilota w danym trybie:

- 1.) Nacisnąć na chwilę przycisk nauki w sterowniku – buzer piknie 1 raz,
- 2.) Nacisnąć odpowiedni przycisk wczytywanego pilota dla wybranego trybu pracy
1 - tryb chwilowy, 2 - tryb wł./wył, 4 - tryb przerzutnik., 8- TRYB MIESZANY
– buzer piknie 3 razy – pilot jest zaprogramowany w danym trybie pracy.

Kasowanie pilotów (wszystkich) – nacisnąć przycisk nauki w sterowniku na 10 sek. Wykasowane.



opis styków przełącznika:

- 1.) **przełącznik wyłączony**

styk wspólny C jest połączony z NC, styk NO jest otwarty
- 2.) **przełącznik załączony**

styk wspólny C jest połączony z NO, styk NC jest otwarty

UWAGA: Sterowniki serii Ster-Max wymagają zasilania VDC - napięcie stałe stabilizowane.
Niedopuszczalne jest zasilanie z transformatora z Mostkiem Graetza bez dodatkowej stabilizacji.